

Заявка на расчёт якоря

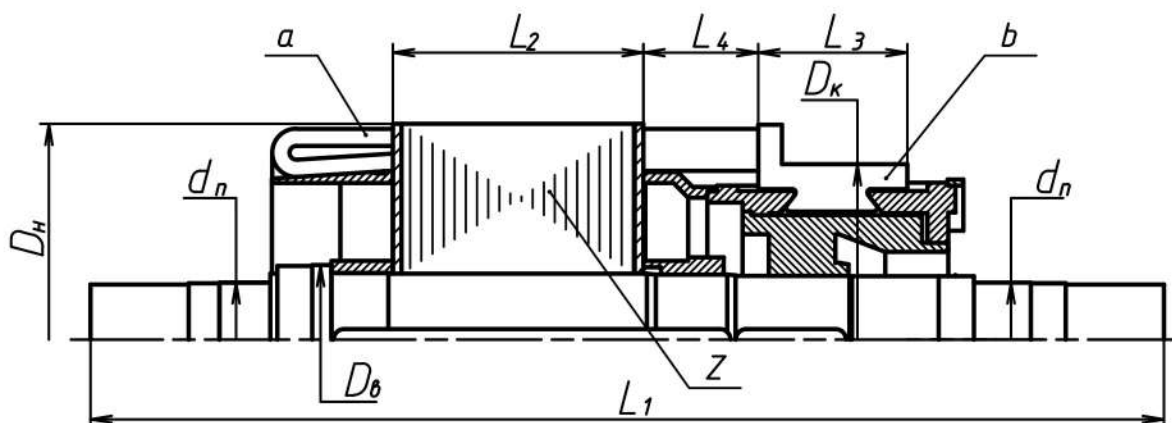
Заказчик:

Контактное лицо:

E-mail:

Тел/факс:

Адрес:



Наименование	Размер, мм
D_n	Наружный диаметр
L_1	Длина вала
L_2	Длина сердечника
L_3	Длина коллектора
L_4	Длина выводов до ламелей
Z	Кол-во пазов
a	Шаг обмотки по пазам
D_k	Диаметр коллектора
b	Кол-во ламелей
$D_в$	Наибольший диаметр вала
d_n	Диаметр посадки подшипника

Характеристики машины	
P , кВт	
n , об/мин	
U , В	
Класс изол.	
Ремонтный №	

Примечание: _____
