

Заявка на расчёт (изготовление)

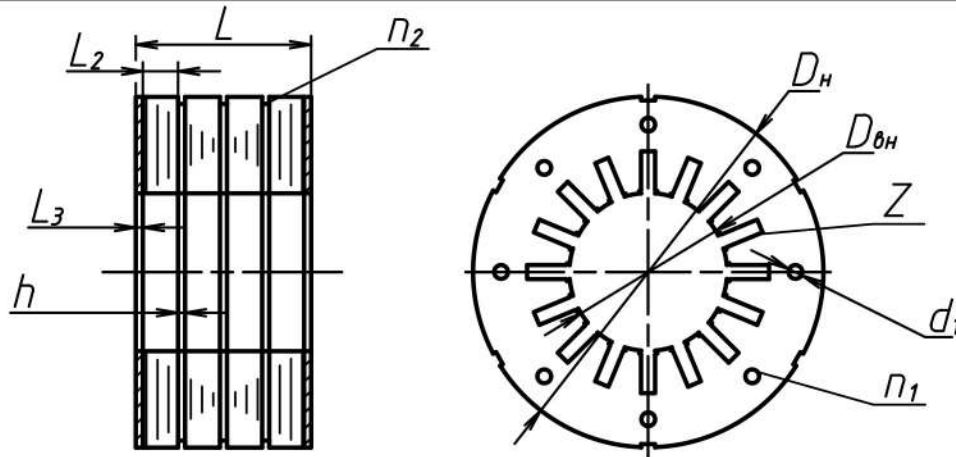
Заказчик:

Контактное лицо:

E-mail:

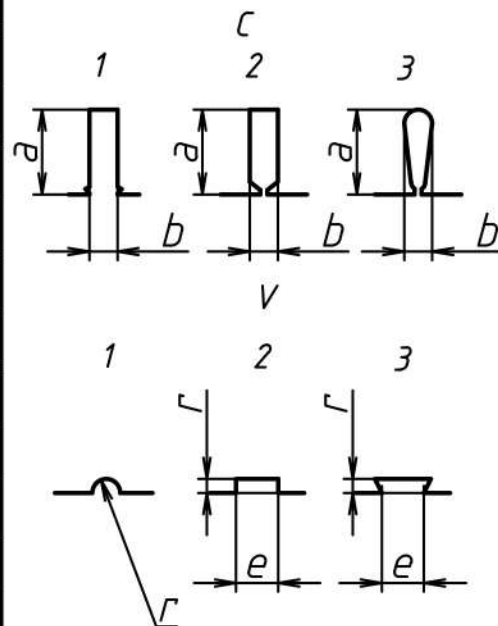
Тел/факс:

Адрес:



Наименование		Размер, мм
D_n	Наружный диаметр	
$D_{вн}$	Внутренний диаметр	
L	Длина сердечника	
Z	Количество пазов	
L_2	Толщина пакета	
L_3	Толщина плиты	
Вариант вентиляции 1		
n_1	Количество каналов	
d_1	Диаметр канала	
Вариант вентиляции 2		
n_2	Количество каналов	
b	Ширина канала	
c	Форма паза	
a	Высота паза	
b	Ширина паза	
V	Форма паза в спинке	
r/e	Размеры паза	

Характеристики машины	
P , кВт	
n , об/мин	
U , В	
Класс изол.	
Ремонтный №	



Примечание: _____

